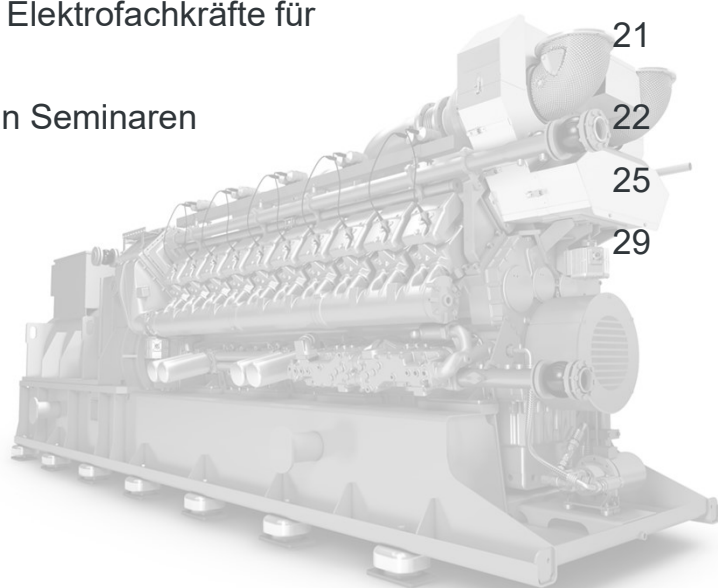


# Training Center Service

**Seminarprogramm für Betreiber 2020**

# Inhaltsverzeichnis

Service Training bei Caterpillar Energy Solutions GmbH	2
Weltweite Training Center Standorte	3
Willkommen im Caterpillar Energy Solutions GmbH – Training Center Mannheim	4
Willkommen im Caterpillar Energy Solutions GmbH – Training Center Singapur	6
Willkommen im Caterpillar Energy Solutions GmbH – Training Center Atlanta (USA)	8
Willkommen im Caterpillar Energy Solutions GmbH – Training Center Wuxi (China)	10
Verfügbare Trainings in den einzelnen Trainings Centern	11
Der Weg zu einem qualifizierten und kompetenten Betreiber	12
Baureihe TCG 2016 Operator Level	13
Baureihe TCG 2020 Operator Level	14
Baureihe TCG 2032 Operator Level	15
Baureihe TCG 3016 Operator Level	16
Baureihe TCG 3020 Operator Level	17
TEM Level 100 Kundendongle	18
TPEM Level 100 Kundentoken	19
Jahresunterweisung für elektrisch unterwiesene Personen (EUP)	20
Jahresunterweisung für Elektrofachkräfte und Elektrofachkräfte für festgelegte Tätigkeiten (EfkfT)	21
Konditionen zu Bestellungen und Teilnahme an Seminaren	22
Gebühren	25
Hinweise zur Anmeldung	29





## Service Training bei Caterpillar Energy Solutions GmbH – Eine wertvolle Investition

### Trainingsangebote für den Betreiber

Das richtige Know-How ist die wichtigste Grundvoraussetzung für die qualifizierte Bedienung und bietet die Möglichkeit einfache Anlagenstörungen zu lokalisieren und selbst zu beheben.

### Zentrale und dezentrale Trainings

Die Kurse werden in den Training Centern in Mannheim, Singapur, Atlanta (USA) oder Wuxi (China) durchgeführt, können auf Wunsch allerdings auch vor Ort organisiert werden.



## Weltweite Training Center Standorte

Aktuell sind 4 Training Center Standorte auf der Welt verfügbar. Der neuste Standort ist Wuxi in China, welcher 2019 eröffnet worden ist. Weitere Standorte folgen und werden innerhalb des Trainingprogramms mitgeteilt.

Alle Standorte können abhängig vom Standort und der Population verschiedene Trainings in verschiedenen Sprachen anbieten. Auf den folgenden Seiten finden Sie weitere Informationen zu den einzelnen Standorten. Bei Fragen zu Trainings zögern Sie bitte nicht den passenden Ansprechpartner zu kontaktieren.



## Willkommen im Caterpillar Energy Solutions GmbH Training Center Mannheim

Caterpillar Energy Solutions  
GmbH  
Training Center  
Carl-Benz-Straße 1  
68167 Mannheim  
Tel.: +49 621 384 9955  
Mail: [training@mwm.net](mailto:training@mwm.net)

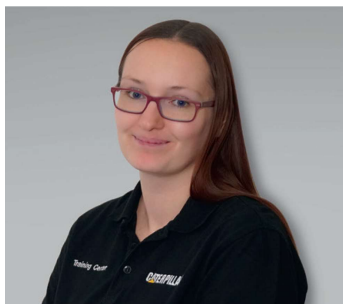


**Leiter Training Center**  
Tobias Marnet

# Willkommen im Caterpillar Energy Solutions GmbH Training Center Mannheim – unser Team für Ihren Erfolg



**Administration  
Training Center**  
Petra Kupka



**Access Authorization  
Control Units**  
Svenja Hangg



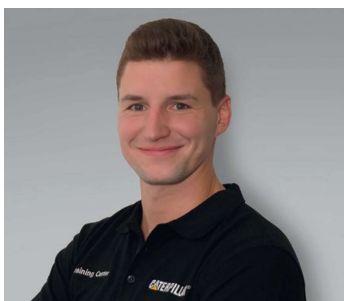
**Trainer  
Gasmotorentechnik**  
Günter Tomiczek



**Trainer Gasmotoren &  
Elektrotechnik**  
Werner Schlenker



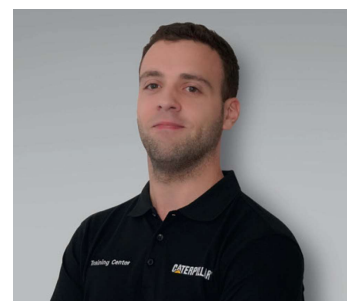
**Trainer  
Elektrotechnik**  
Ralf Krauß



**Trainer  
Gasmotorentechnik**  
Alexander Klotz



**Trainer  
Elektrotechnik**  
Fabian Habel



**Trainer  
Gasmotorentechnik**  
Philipp Scherhag



**Trainer  
Gasmotorentechnik**  
Abdul Soueidan



## **Willkommen im Caterpillar Energy Solutions GmbH Training Center Singapur**

**Caterpillar Energy Solutions  
Asia Pacific Pte. Ltd.  
Service & Training Department  
11 Kian Teck Road  
Singapore 628768  
Tel.: +65 6308 9292  
Mail: [claire.tan@mwm.net](mailto:claire.tan@mwm.net)**

# Willkommen im Caterpillar Energy Solutions GmbH Training Center Singapur – unser Team für Ihren Erfolg



**Administration  
Training Center**  
Claire Tan



**Trainer**  
Tang Kok Seng



**Trainer**  
Md Nur Islam





## **Willkommen im Caterpillar Energy Solutions GmbH Training Center Atlanta (USA)**

**Caterpillar Energy Solutions Inc.  
Sales & Service**

4955 Marconi Dr, Alpharetta

GA 30005, USA

Tel.: +1 770 279 6720

Mail: [usa.service@mwm.net](mailto:usa.service@mwm.net)

# Willkommen im Caterpillar Energy Solutions GmbH Training Center Atlanta – unser Team für Ihren Erfolg



**Administration**  
**Training Center /**  
**Trainer**

Karlton Sutherland



## Willkommen im Caterpillar Energy Solutions GmbH Training Center Wuxi (China)

### MWM Training Center Service

Caterpillar R&D Center (China) Co., Ltd.

Lot B6-D, National High-Tech Development, 214028 Zone Jiangsu

Tel.: 13911129987

Mail: jie.zhao@mwm.net

# Verfügbare Kurse in den einzelnen Trainings Centern

Trainings Typ	Mannheim	Singapur	Atlanta (USA)
Gasmotoren Baureihe TCG 2016 Operatorlevel	•	•	•
Gasmotoren Baureihe TCG 2020 Operatorlevel	•	•	•
Gasmotoren Baureihe TCG 2032 Operatorlevel	•	•	•
Gasmotoren Baureihe TCG 3016 Operatorlevel	•		•
Gasmotoren Baureihe TCG 3020 Operatorlevel	•		
Jahresunterweisung für Elektrotechnisch unterwiesene Personen (EUP)	•		
Jahresunterweisung für EfktT und Elektrofachkräfte	•		
TEM Level 100 (Kundendongle)	•	•	•
TPEM Level 100 (Kudentoken)	•	•	•

Bitte treten Sie für Trainings in China direkt mit dem Ansprechpartner des chinesischen Training Center in Kontakt.

# Der Weg zu einem qualifizierten und kompetenten Betreiber.

## Trainings an allen Systemen

Die Inhalte der Trainings dienen zur Vermittlung von Aufbau und Funktion der Motoren. Zusätzliche Sicherheit für die spätere Praxis wird durch die Fähigkeit zur Bedienung der Motoren und Anlagen gewährleistet. Problemfälle können gezielt anhand selbstständiger Systemprüfung und Fehlerbehandlung unter Einsatz von Messtechnik bearbeitet werden.

## Trainings für Betreiber

TEM Level 100 (Kundendongle)			TPEM Level 100 (Kudentoken)	
Gasmotoren Baureihe TCG 2016 Operator Level	Gasmotoren Baureihe TCG 2020 Operator Level	Gasmotoren Baureihe TCG 2032 / 2032 B Operator Level	Gasmotoren Baureihe TCG 3016 Operator Level	Gasmotoren Baureihe TCG 3020 Operator Level

## Jahresunterweisung Elektrotechnik

Jahresunterweisung für Elektrotechnisch unterwiesenen Personen (EUP)	Jahresunterweisung für Elektrofachkräfte und Elektrofachkräfte für festgelegte Tätigkeiten (EFKfT)
--	--

# Baureihe TCG 2016 Operator Level

## Allgemeine Informationen

<b>Hinweis</b>	Die Seminare befassen sich ausschließlich mit dem Motor und beinhalten die Erhaltungsstufen E 10 bis E 40.
<b>Voraussetzungen</b>	Gründliche Kenntnisse in der Gasmotorentechnik sind von Vorteil
<b>Zielgruppe</b>	Kunden und Betreiber
<b>Dauer</b>	5 Tage
<b>Teilnehmerzahl</b>	max. 12

## Kursinhalte

In diesem Seminar gehen wir kurz auf das Leistungsspektrum der MWM Motoren ein. Sie erhalten eine Übersicht über die Service-Dokumentation und lernen den Aufbau und Funktion des TCG 2016, sowie der Baugruppen und Systeme näher kennen. Auch erhalten Sie alle notwendigen Informationen über den Betrieb des Motors bzgl. der Schmier- und Kühlmittel. Sie lernen alle notwendigen Details, wie Wartung, Inspektion und Instandsetzung der Erhaltungsstufen E10 bis E40 und können die darin enthaltenen Baugruppen montieren/demontieren, sowie das Kühlmittel und Schmieröl beurteilen.

Als Hauptbestandteil der TEM Motorsteuerung lernen Sie alle wesentlichen Details der Bedienoberfläche, sowie Details zur Motorsteuerung (Hilfsaggregate-Testmodus, Zündanlage, Historien, Betriebstagebuch, Antiklopfregelung, etc.) kennen.

Ein Werksrundgang durch unsere Fertigung runden die Trainingswoche ab.

# Baureihe TCG 2020 Operator Level

## Allgemeine Informationen

<b>Hinweis</b>	Die Seminare befassen sich ausschließlich mit dem Motor und beinhalten die Erhaltungsstufen E 10 bis E 40.
<b>Voraussetzungen</b>	Gründliche Kenntnisse in der Gasmotorentechnik sind von Vorteil
<b>Zielgruppe</b>	Kunden und Betreiber
<b>Dauer</b>	5 Tage
<b>Teilnehmerzahl</b>	max. 12

## Kursinhalte

In diesem Seminar gehen wir kurz auf das Leistungsspektrum der MWM Motoren ein. Sie erhalten eine Übersicht über die Service-Dokumentation und lernen den Aufbau und Funktion des TCG 2020, sowie der Baugruppen und Systeme näher kennen. Auch erhalten Sie alle notwendigen Informationen über den Betrieb des Motors bzgl. der Schmier- und Kühlmittel. Sie lernen alle notwendigen Details, wie Wartung, Inspektion und Instandsetzung der Erhaltungsstufen E10 bis E40 und können die darin enthaltenen Baugruppen montieren/demontieren, sowie das Kühlmittel und Schmieröl beurteilen.

Als Hauptbestandteil der TEM Motorsteuerung lernen Sie alle wesentlichen Details der Bedienoberfläche, sowie Details zur Motorsteuerung (Hilfsaggregate-Testmodus, Zündanlage, Historien, Betriebstagebuch, Antiklopfregelung, etc.) kennen.

Ein Werksrundgang durch unsere Fertigung runden die Trainingswoche ab.

# Baureihe TCG 2032 Operator Level

## Allgemeine Informationen

<b>Hinweis</b>	Die Seminare befassen sich ausschließlich mit dem Motor und beinhalten die Erhaltungsstufen E 10 bis E 40.
<b>Voraussetzungen</b>	Gründliche Kenntnisse in der Gasmotorentechnik sind von Vorteil
<b>Zielgruppe</b>	Kunden und Betreiber
<b>Dauer</b>	5 Tage
<b>Teilnehmerzahl</b>	max. 12

## Kursinhalte

In diesem Seminar gehen wir kurz auf das Leistungsspektrum der MWM Motoren ein. Sie erhalten eine Übersicht über die Service-Dokumentation und lernen den Aufbau und Funktion des TCG 2032, sowie der Baugruppen und Systeme näher kennen. Auch erhalten Sie alle notwendigen Informationen über den Betrieb des Motors bzgl. der Schmier- und Kühlmittel. Sie lernen alle notwendigen Details, wie Wartung, Inspektion und Instandsetzung der Erhaltungsstufen E10 bis E40 und können die darin enthaltenen Baugruppen montieren/demontieren, sowie das Kühlmittel und Schmieröl beurteilen. Als Hauptbestandteil der TEM Motorsteuerung lernen Sie alle wesentlichen Details der Bedienoberfläche, sowie Details zur Motorsteuerung (Hilfsaggregate-Testmodus, Zündanlage, Historien, Betriebstagebuch, Antiklopfregelung, etc.) kennen. Ein Werksrundgang durch unsere Fertigung runden die Trainingswoche ab.



# Baureihe TCG 3016 Operator Level

## Allgemeine Informationen

<b>Hinweis</b>	Die Seminare befassen sich ausschließlich mit dem Motor und beinhalten die Erhaltungsstufen E 10 bis E 40.
<b>Voraussetzungen</b>	Gründliche Kenntnisse in der Gasmotorentechnik sind von Vorteil
<b>Zielgruppe</b>	Kunden und Betreiber
<b>Dauer</b>	5 Tage
<b>Teilnehmerzahl</b>	max. 12

## Kursinhalte

In diesem Seminar gehen wir kurz auf das Leistungsspektrum der MWM Motoren ein. Sie erhalten eine Übersicht über die Service-Dokumentation und lernen den Aufbau und Funktion des TCG 3016, sowie der Baugruppen und Systeme näher kennen. Auch erhalten Sie alle notwendigen Informationen über den Betrieb des Motors bzgl. der Schmier- und Kühlmittel. Sie lernen alle notwendigen Details, wie Wartung, Inspektion und Instandsetzung der Erhaltungsstufen E10 bis E40 und können die darin enthaltenen Baugruppen montieren/demontieren, sowie das Kühlmittel und Schmieröl beurteilen. Als Hauptbestandteil der TPEM Motorsteuerung lernen Sie alle wesentlichen Details der Bedienoberfläche, sowie Details zur Motorsteuerung (Hilfsaggregate-Testmodus, Zündanlage, Historien, Betriebstagebuch, Antiklopfregelung, etc.) kennen. Ein Werksrundgang durch unsere Fertigung runden die Trainingswoche ab.

# Baureihe TCG 3020 Operator Level

## Allgemeine Informationen

<b>Hinweis</b>	Die Seminare befassen sich ausschließlich mit dem Motor und beinhalten die Erhaltungsstufen E 10 bis E 40.
<b>Voraussetzungen</b>	Gründliche Kenntnisse in der Gasmotorentechnik sind von Vorteil
<b>Zielgruppe</b>	Kunden und Betreiber
<b>Dauer</b>	5 Tage
<b>Teilnehmerzahl</b>	max. 12

## Kursinhalte

In diesem Seminar gehen wir kurz auf das Leistungsspektrum der MWM Motoren ein. Sie erhalten eine Übersicht über die Service-Dokumentation und lernen den Aufbau und Funktion des TCG 3020, sowie der Baugruppen und Systeme näher kennen. Auch erhalten Sie alle notwendigen Informationen über den Betrieb des Motors bzgl. der Schmier- und Kühlmittel. Sie lernen alle notwendigen Details, wie Wartung, Inspektion und Instandsetzung der Erhaltungsstufen E10 bis E40 und können die darin enthaltenen Baugruppen montieren/demontieren, sowie das Kühlmittel und Schmieröl beurteilen. Als Hauptbestandteil der TPEM Motorsteuerung lernen Sie alle wesentlichen Details der Bedienoberfläche, sowie Details zur Motorsteuerung (Hilfsaggregate-Testmodus, Zündanlage, Historien, Betriebstagebuch, Antiklopfregelung, etc.) kennen. Ein Werksrundgang durch unsere Fertigung runden die Trainingswoche ab.

# TEM L100 (Kundendongle)

## Allgemeine Informationen

<b>Hinweis</b>	Das Seminar befasst sich mit der Motorsteuerung TEM
<b>Voraussetzungen</b>	Die erfolgreiche Teilnahme an einem der Trainings des Operator Levels für eine der vorhandenen TCG 20XX / TCG 30XX Baureihen
<b>Zielgruppe</b>	Kunden und Betreiber
<b>Dauer</b>	5 Tage
<b>Teilnehmerzahl</b>	max. 10

## Kursinhalte

Sie erhalten in diesem Training detaillierte Kenntnisse über:

- Die Bedienung des Gensets mit dem TEM System
- Den Aufbau des TEM Schaltschranks und der weiteren Hardwarekomponenten des TEM Systems
- Das Berechtigungskonzept des TEM Systems
- Die TEM Motorsteuerung mit detaillierten Informationen zu den Motorparametern gemäß der Berechtigungsstufe
- Die Verwendung des Testmodus
- Die Speicherung von Historien und Diagrammen zur Fehlersuche
- Praktische Übungen anhand von praxisbezogenen Fallbeispielen zur Fehlersuche
- Hintergrundinformationen bzgl. der PID-Einstellungen
- Verwenden der Dokumentation und Beschreibungen gemäß der Berechtigungsstufe
- NEU: NOx bzw. Brennraumtemperatureinstellung mit Level 100 (ab TEM SPS Version 2.50.22)

Der erfolgreich bestandene Abschlusstest berechtigt Sie zur Verwendung eines TEM Level 100 Dongle (Der Dongle ist nicht im Preis des Trainings inbegriffen).

# TPEM L100 (Kudentoken)

verfügbar ab  
Q2 2020

## Allgemeine Informationen

<b>Hinweis</b>	Das Seminar befasst sich mit der Motorsteuerung TPEM
<b>Voraussetzungen</b>	Die erfolgreiche Teilnahme an einem der Trainings des Operator Levels für eine der vorhandenen TCG 20XX / TCG 30XX Baureihen
<b>Zielgruppe</b>	Kunden und Betreiber
<b>Dauer</b>	5 Tage
<b>Teilnehmerzahl</b>	max. 10

## Kursinhalte

Sie erhalten in diesem Training detaillierte Kenntnisse über:

- Die Bedienung des Gensets mit dem TPEM System
- Den Aufbau des TEM Schaltschranks und der weiteren Hardwarekomponenten des TPEM Systems
- Das Berechtigungskonzept des TPEM Systems
- Die TPEM Motorsteuerung mit detaillierten Informationen zu den Motorparametern gemäß der Berechtigungsstufe
- Die Verwendung des Testmodus
- Die Speicherung von Historien und Diagrammen zur Fehlersuche
- Praktische Übungen anhand von praxisbezogenen Fallbeispielen zur Fehlersuche
- Hintergrundinformationen bzgl. der PID-Einstellungen
- Verwenden der Dokumentation und Beschreibungen gemäß der Berechtigungsstufe
- NOx bzw. Brennraumtemperatureinstellung mit Level 100 (ab TPEM Version 1.5)

Der erfolgreich bestandene Abschlusstest berechtigt Sie zur Verwendung eines TPEM Level 100 TPEM (Der Token ist nicht im Preis des Trainings inbegriffen).

# Jahresunterweisung für Elektrisch unterwiesene Personen (EUP)

## Allgemeine Informationen

<b>Hinweis</b>	Die Jahresunterweisung richtet sich an EUP als jährliches Wiederholungstraining
<b>Voraussetzungen</b>	Benennung zur EUP
<b>Zielgruppe</b>	Kunden und Betreiber
<b>Dauer</b>	1 Tag
<b>Teilnehmerzahl</b>	max.10

## Kursinhalte

Sie erhalten in diesem Training detaillierte Kenntnisse über:

- Die Grundlagen der Elektrotechnik und des elektrischen Stroms (Schutzmaßnahmen und Unfallverhütung sind dabei ein wesentlicher Schwerpunkt)
- Die Gefahren und Wirkungen des elektrischen Stroms auf den menschlichen Körper
- Die Schutzmaßnahmen gegen direktes und indirektes Berühren, Prüfung der Schutzmaßnahmen
- Die Unfallverhütung bei Arbeiten an elektrischen Anlagen
- Die Definition der zulässigen Tätigkeiten der EUP (Elektrisch unterwiesene Person)
- Ihre Persönliche Schutzausrüstung
- Unfallursachen
- Das Verhalten im Notfall

# Jahresunterweisung für Elektrofachkräfte und Elektrofachkräfte für festgelegte Tätigkeiten

## Allgemeine Informationen

<b>Hinweis</b>	Die Jahresunterweisung richtet sich an Elektrofachkräfte und an EFKfT als jährliches Wiederholungstraining
<b>Voraussetzungen</b>	Benennung zur EFKfT oder EFK
<b>Zielgruppe</b>	Kunden und Betreiber
<b>Dauer</b>	1 Tag
<b>Teilnehmerzahl</b>	max.10

## Kursinhalte

Sie erhalten in diesem Training detaillierte Kenntnisse über:

- Die Erfüllung der Forderungen nach wiederkehrender Unterweisung nach § 12 ArbSchG und DGUV Vorschrift 1 und Erhaltung des Fachkundenachweises
- Auffrischung des vorhandenen elektrotechnischen Fachwissens
- Das Erkennen von Gefahren und Risiken, richtiges Einschätzen von Gefahren um Elektrounfälle zu minimieren
- Die Gefahren des elektrischen Stroms und Auswirkungen auf den menschlichen Körper
- Das Anwendung der 5 Sicherheitsregeln in der Praxis (Arbeiten im spannungsfreien Zustand)
- Das Errichten und Ändern von Niederspannungsanlagen bis 1000 V AC gemäß VDE 0100
- Die Anforderungen an die im Elektrobereich tätigen Personen gemäß DIN VDE 1000-10 und DGUV Vorschriften
- Das Prüfen elektrischer Anlagen und Betriebsmittel nach BetrSichV
- Den Betrieb und Umgang mit elektrischen Anlagen (gemäß DIN EN 50110-01)
- Die Aufgaben und Pflichten der Elektrofachkraft
- Das Verhalten im Notfall
- Die Persönliche Schutzausrüstung
- Die Unfallursachen

# Konditionen zu Bestellungen und Teilnahme an Seminaren

## Teilnahme an Seminaren.

### Allgemeines

Mit Erscheinen dieses Seminarprogramms verlieren alle bisher erschienenen Programme ihre Gültigkeit. Für die Bestellung und Durchführung gelten die in dieser Druckschrift für die jeweiligen Seminare ausgewiesenen Konditionen und Seminargebühren. Preisänderungen behalten wir uns vor. Alle genannten Preise verstehen sich ohne Mehrwertsteuer.

- Die Seminargebühren beinhalten je ein Exemplar der Teilnehmerunterlagen, die Gestellung der Arbeitskittel sowie Schreibutensilien, eine Auswahl von Kalt- und Heißgetränken in den Seminarpausen, das Mittagessen im Betriebsrestaurant (auch vegetarisch – kein halal/kosher food) und bei erfolgreicher Teilnahme eine Teilnahmebescheinigung oder ein Zertifikat.
- Eine Teilnahme an den Seminaren ist grundsätzlich nur nach vorheriger und bestätigter Anmeldung und nur an dem/den gewählten Seminar(en) möglich. Auf eigene Veranlassung, ohne bestätigte Anmeldung, angereiste Personen können nicht berücksichtigt werden.
- Wenn eine vom Training Center bestätigte Seminaranmeldung nicht in Anspruch genommen wird, gelten die veranschlagten Stornogebühren (Ausnahme bei Vorlage eines ärztlichen Attests im unvorhergesehenen Krankheitsfall). Die Entsendung eines Ersatz-Teilnehmers ist ohne zusätzliche Gebühren möglich.
- Für Sonder-Seminare gelten ebenfalls die

ausgewiesenen Stornogebühren. Für Sonder-Seminare mit externem Durchführungsort werden zusätzlich die evtl. bereits angefallenen Transportkosten für Seminar-Equipment, sowie ggf. anfallende Kosten für Flug- und Hotelstornierungen in Rechnung gestellt.

- Für Teilnehmer von ausländischen Servicepartnern ist vom Besteller sicherzustellen, dass für den/die Teilnehmer eine für den Aufenthalt in Deutschland gültige und ausreichende Kranken- und Unfallversicherung besteht, die ggf. auf Verlangen vom Besteller mit einem entsprechenden Nachweis zu belegen ist. Etwaige für die Caterpillar Energy Solutions GmbH entstehende Kosten, infolge fehlender oder unzureichender Versicherung, sind vom Besteller zu erstatten.

### Anmeldung

- Die verbindliche Anmeldung erfolgt ausschließlich über unser Anmeldeformular, welches vollständig ausgefüllt und unterschrieben per Mail oder Fax an uns zu senden ist.
- Mit der Teilnahme zu den Seminaren erklärt der Besteller die verbindliche Anerkennung der in dieser Druckschrift niedergelegten Konditionen an.
- Die Anmeldung kann ausschließlich über den zuständigen Service-Partner von Caterpillar Energy Solutions GmbH erfolgen.

# Konditionen zu Bestellungen und Teilnahme an Seminaren

## Reservierungsfrist

Die Reservierungsfrist ist im Angebot angegeben. Nach Ablauf der Reservierungsfrist werden die reservierten Plätze ohne weitere Erinnerung für andere Anfragen freigegeben.

## Stornierung/Namensänderung/Kursabsagen

- Namensänderungen sowie Tausch der Teilnehmer sind bis zum Seminarbeginn möglich.
- Bei einer kompletten Stornierung werden Stornierungsgebühren gemäß Preisliste fällig (Ausnahme bei Krankheit mit Vorlage eines ärztlichen Attests).
- Bei Seminaren vor Ort werden im Fall einer Stornierung zusätzlich die Kosten für Flug-/Bahn- und/oder Hotelstornierungen berechnet.
- Das Training Center behält sich das Recht vor, Seminartermine aus wichtigem Grund, z.B. unzureichender Teilnehmerzahl (mindestens 4 Teilnehmer), Erkrankung des Seminarleiters usw., zu stornieren. Der Besteller wird hiervon vorher in einem angemessenen Zeitraum und über einen ggf. möglichen neuen Termin informiert.

## Unterkunft/Anreise/Parken

- Wir übernehmen gerne die Hotelbuchung in einem unserer Vertragshotels. Bitte auf dem Anmeldeformular das An- und Abreisedatum angeben. Die Übernachtungskosten und Hotelleistungen oder Stornierungsgebühren sind nicht in den Seminargebühren enthalten und müssen bei Abreise direkt im Hotel beglichen werden.

- Auf Wunsch bieten wir einen Shuttle-Service bei Übernachtung in einem unserer Partnerhotels an. Bitte auf dem Anmeldeformular angeben.
- Besuchern des Training Centers in Mannheim stehen nur begrenzte Parkmöglichkeiten zur Verfügung (Stellplätze 50-53, bei der Einfahrt links halten). Es wird empfohlen den Shuttle-Service und die Parkplätze der Hotels zu nutzen.

## Kurssprachen/Dolmetscher

Alle Seminare sind in Deutsch und Englisch verfügbar. Seminare in den Sprachen Russisch, Französisch und Italienisch werden mit unseren qualifizierten Dolmetschern angeboten. Seminare in anderen Sprachen können durchgeführt werden, wenn von der Firma ein ausgebildeter Dolmetscher mit technischen Sprachkenntnissen beauftragt wird. Seminare mit Dolmetscher sind Sonderseminare, und es müssen min. 4 Teilnehmer angemeldet werden.

## Haftungsausschluss

Die jeweilige Veranstaltung wird nach dem derzeitigen Stand der Technik sorgfältig vorbereitet und durchgeführt. Für erteilten Rat oder die Verwertung erworbener Kenntnisse übernehmen wir keine Haftung.



# Konditionen zu Bestellungen und Teilnahme an Seminaren

## Datenschutz

Mit der Anmeldung werden die aktuell gültigen Datenschutzbestimmungen anerkannt.

Diese finden Sie unter:

<https://caterpillar-energy-solutions.de/home/datenschutz/>

**Anfragen und Anmeldungen senden Sie bitte an die Kontaktadresse des jeweiligen Training Centers.**

# Gebühren

Für im Training Center durchgeführte Trainings	EUR	USD
<b>Je Seminartag und Teilnehmer</b> Die aufgeführten Seminargebühren für die in den Training Centern durchgeführten Veranstaltungen beinhalten u.a. auch Heiß- und Kaltgetränke, Mittagessen im Betriebsrestaurant und die Gestellung von Arbeitskiteln Nicht enthalten sind Hotelkosten, die vom Teilnehmer/Besteller mit dem jeweiligen Hotel direkt abzurechnen sind.	580	660

Für extern durchgeführte Trainings	EUR	USD
<b>Je Trainer-/Einsatz-/Seminartag</b> Zuzüglich Reisekosten	2.430	2.760
Je Reisetag des Trainers	1.435	1.630
Sonstige An- und Abreisekosten, Flug-/Bahn-Ticket, Taxi, Visa-Gebühren, etc.	Nach Aufwand	
Übernachtung und Verpflegung	1) + 2)	
Versandkosten für Motoren, Spezialwerkzeuge, Zollgebühren, etc.	Nach Aufwand	

- 1) Tagespauschalen gemäß den Sätzen der jeweils gültigen Reiserichtlinien der Caterpillar Energy Solutions GmbH
- 2) Gegebenenfalls zzgl. anfallende Mehrkosten für Übernachtung und/oder Verpflegung

Stornierungsgebühren für Trainings	EUR	USD
Bearbeitungsgebühr bei jeder Stornierung	285	330
vom 20. Tag bis 11. Tag vor Seminarbeginn	40% der Trainingsgebühr	
vom 10. Tag bis 7. Tag vor Seminarbeginn	60% der Trainingsgebühr	
vom 6. Tag bis 1. Tag vor Seminarbeginn	80% der Trainingsgebühr	
am Anreisetag und bei Nichterscheinung ohne Stornierung	100% der Trainingsgebühren	
Zzgl. Ggf. anfallende Kosten für Flug- und Hotelstornierungen, sowie ggf. bereits angefallene Kosten für den Versand von Seminar-Zubehör	Nach Aufwand	

Alle vorgenannten Preise verstehen sich ohne Mehrwertsteuer.

# Gebühren

<b>TEM EVO – Total Electronic Management</b>	<b>EUR</b>	<b>USD</b>
Hardware USB-Dongle Level 100 (+Ersteinrichtungsgebühr)	900	1.050
<b>USB-Dongle Ersteinrichtungsgebühr</b> Die Erstausgabe erfolgt erst nach Schulung und ist in den Gebühren für die Schulung nicht enthalten. Eine Donglebestellung ohne Schulung ist nicht möglich.	2.650	3.070
Jährliche Nutzungsgebühr USB-Dongle	180	210
<b>Mehraufwand Notfalanfragen</b> Laufzeitverlängerung für abgelaufene Dongle	355	410
<b>Zusatzprogrammierung Dongle pro Änderung/Erweiterung/Genset</b> Maximale Kosten in Höhe von 1.340 EUR / 1.560USD (entspricht 4 x Zusatzprogrammierung von 335 EUR / 390 USD)	355	410
<b>Hardware</b> Schlüsselset TEM1 / TEM Compact / TEM EVO	160	190

Alle vorgenannten Preise verstehen sich ohne Mehrwertsteuer.

# Gebühren

Updates / Erweiterungen für TEM Jview Softwarepakete	PC-User/ PC-Serv EUR	PC-User/ PC-Serv USD
Update von 2.XXXX auf 3.XXXX	665	760
Erweiterung Softmodem Da Dual-Use Gut, erfolgt die Erstlieferung auf CD	365	420
Update von 1.XXXX auf 3.XXXX	2.115	2.400

TEM Jview Softwarepakete (neueste Version)	PC-User EUR	PC-Serv EUR	PC-User USD	PC-Serv USD
Software ohne Softmodem mit Lizenzdongle	4.055	6.210	4.600	7.040
Software mit Softmodem mit Lizenzdongle Da Dual-Use Gut, erfolgt die Erstlieferung auf CD	4.195	6.350	4.760	7.200
Verlust Lizenzdongle (rot) für Jview-Software	Neukauf	Neukauf	Neukauf	Neukauf

Upgrade Lizenzdongle (PC-User → PC-Serv) für TEM Jview	EUR	USD
Ab Version 3.XXXX	3.225	3.660
Ab Version 2.XXXX	1.850	2.100
Ab Version 1.XXXX	3.810	4.320

Alle vorgenannten Preise verstehen sich ohne Mehrwertsteuer.

# Gebühren

TPEM – Total Plant Electronic Management	EUR	USD
TPEM-Remote Client	Kostenlos	Kostenlos
Hardware USB-Token Level 50 oder Level 100	500	570
USB-Token Ersteinrichtungsgebühr Level 50	498	570
USB-Token Ersteinrichtungsgebühr Level 100	1.900	2.160
Laufzeitverlängerung (Jährliche Nutzungsgebühr Kunden Token)	180	210
Verlust des USB-Tokens (Neukauf Kundentoken erforderlich)	Neukauf	New purchase
TPEM Anlagenupdate (Beinhaltet nicht die Kosten für dein Einsatz des Technikers)	1.500	1.700

Alle vorgenannten Preise verstehen sich ohne Mehrwertsteuer.

## Hinweise zur Anmeldung

Für die Anmeldung von Teilnehmern zu Veranstaltungen des Training Center Mannheim verwenden Sie bitte die im Angebot via Email gesendeten Formulardrucke. Dies ist erforderlich, da die bei uns eingehende Anmeldung direkt edv-technisch weiterverarbeitet wird. Das Anmeldeformular besteht aus einer Seite mit den Angaben des Bestellers und dem gewünschten Seminar, sowie den Angaben zu dem/den Teilnehmer(n).

Füllen Sie die Rubriken der Formulare vollständig aus und schicken diese **unterschieden** an die oben auf dem Formular angegebene E-Mail Adresse.

**Bitte beachten Sie, dass nicht der dem Formular vorgegebenen Form entsprechende, sowie unvollständige Anmeldungen nicht übernommen werden können und daher unberücksichtigt bleiben.**